



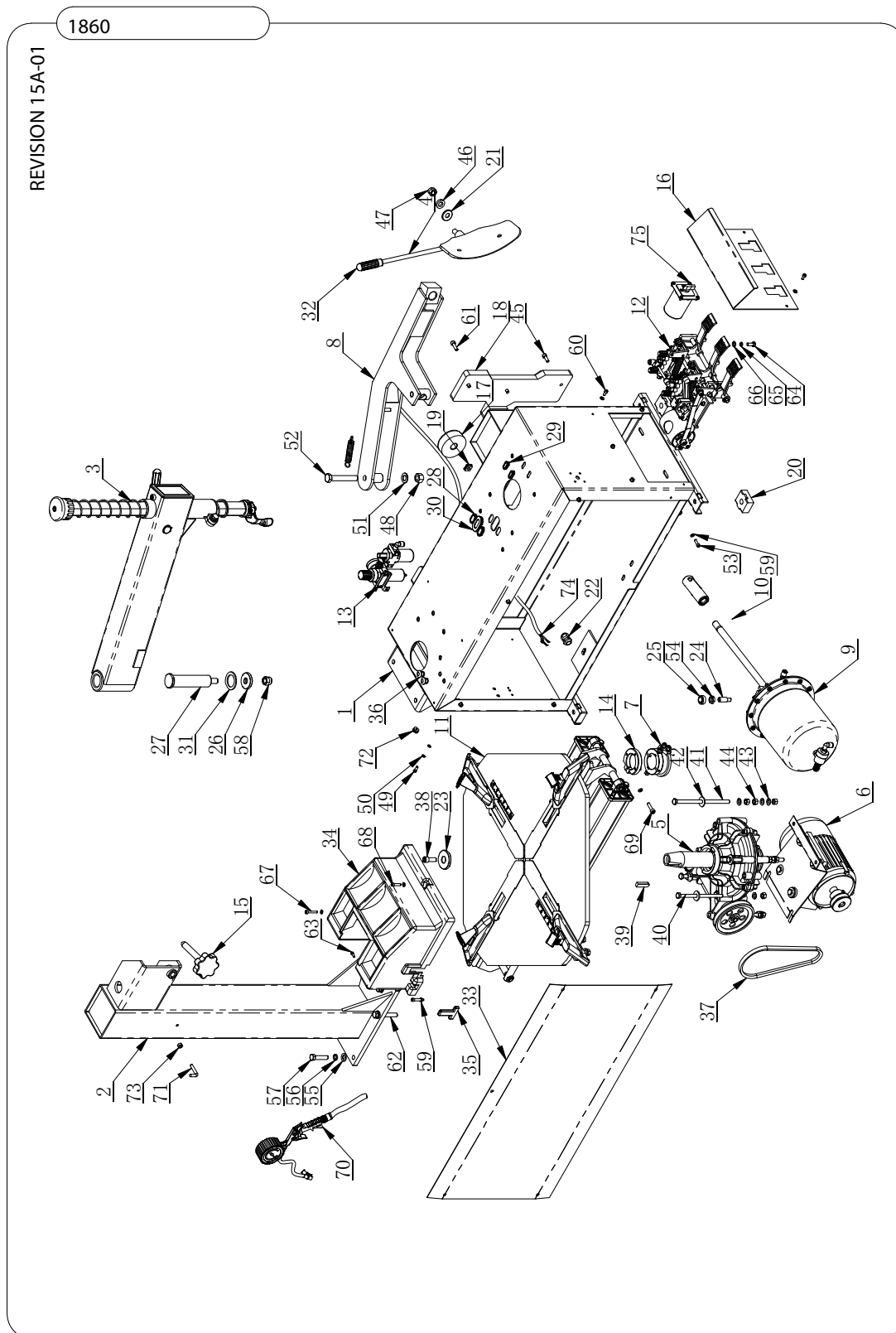
СПИСОК ЗАПАСНЫХ ЧАСТЕЙ

Полуавтоматический шиномонтажный станок 1860

Конфиденциально

1

12/15





СПИСОК ЗАПАСНЫХ ЧАСТЕЙ

Полуавтоматический шиномонтажный станок 1860

Конфиденциально

2

12/15

NO	PART №	Description	Описание	Кол-во, шт.
1	C-5B-1100000ss	BODY	Корпус	1
2	C-51-1200000	VERTICAL COLUMN	Стойка вертикальная	1
3	C-54-1300000	SWING ARM	Консоль поворотная	1
4	CT-C-2100000	BEAD BREAKER BLADE	Нож для отрыва кромки шины	1
5	CT-J-3100000	GEARBOX ASSEMBLY	Редуктор в сборе	1
6	CT-DJ-0344123	MOTOR	Двигатель	1
7	CT-Q-5000000	ROTATING UNION	Муфта в сборе	1
8	CT-B-B000000	BEAD BREAKER	Рычаг ножа для отрыва кромки шины	1
9	CT-LS-8200000	BEAD BREAKER CYLINDER ASSEMBLY	Цилиндр отрыва кромки шины	1
10	C-5B-1400000	LIMIT SET	Шток цилиндра отрыва кромки шины	1
11	CT-Y-6700000	TURNTABLE ASSEMBLY	Стол поворотный в сборе	1
12	CT-D-1300000	PEDAL ASSEMBLY	Педальный блок в сборе	1
13	CT-F-3111100	AIR REGULATOR ASSEMBLY	Фильтр-редуктор в сборе	1
14	CT-Q-6000000	CLAMP RING	Кольцо зажимное	1
15	C-54-1400000	HANDLE WHEEL	Маховик	1
16	C-5B-1000002	PROTECTIVE COVER	Пластина защитная	1
17	C-5B-1000001	RUBBER WASHER	Шайба резиновая	1
18	C-54-1000006	RUBBER PAD PLATE	Упор с резиновой накладкой	1
19	C-54-1000015	STOP-UP	Уплотнитель	1
20	C-54-1000005	RUBBER FOOT	Опора резиновая	4
21	C-54-1000002	WASHER	Шайба	1
22	C-54-1000017	CABLE CONNECTOR	Коннектор кабеля	1
23	C-54-1000012	PRESS COVER	Шайба запрессованная	1
24	C-54-1000010	SCREWS M14X42	Винт M14X42	2
25	C-54-1000013	SEALED COVER	Уплотнитель	1
26	C-54-1000009	SHAFT WASHER	Шайба вала	1
27	C-54-1000008	VERTICAL SHAFT	Вал вертикальный	1
28	C-54-1000022	PLUG C	Заглушка С	2
29	C-54-1000023	PLUG A	Заглушка В	2
30	C-54-1000028	PLUG B	Заглушка А	1
31	C-54-1000011	ADJUSTING WASHER	Шайба регулировочная	1
32	C-54-1000021	RUBBER COVER	Накладка резиновая	1
33	C-50-1000001	SIDE PANEL	Панель боковая	1
34	C-51-1000001	TOOL BOX	Ящик для инструмента	1
35	C-54-1000020	T-PLUG	Заглушка Т-образная	1
36	C-71-1000020	STOP-UP	Уплотнитель	2
37	CT-DJ-0000007	BELT	Ремень	1
38	GB70.1-M12×30	INNER HEXA	Винт с цилиндрической	1



СПИСОК ЗАПАСНЫХ ЧАСТЕЙ

Полуавтоматический шиномонтажный станок 1860

Конфиденциально

3

12/15

		CYLINDRICAL SCREW	головкой и внутренним шестигранным шлицем	
39	GB1096-C12×8×45	COMMON FLAT KEY	Шпонка на лыске	1
40	GB5781-M10×160	HEXANGULAR BOLT	Болт с шестигранной головкой	2
41	GB5781-M10X200	BOLT M10X200	Болт M10X200	4
42	GB96.1-10	LARGE WASHER A GRADE	Шайба большая сорта А	6
43	GB95-10	FLAT WASHER	Шайба плоская	14
44	GB41-M10	NUT	Гайка	14
45	GB70.1-M8×20	INNER HEXA CYLINDRICAL SCREW	Винт с цилиндрической головкой и внутренним шестигранным шлицем	3
46	GB955-14	WAVE-FORM SPRING WASHER	Шайба пружинная волнообразная	1
47	GB889.1-M14	1-TYPE PREVAILING TORQUE TYPE HEXAGON LOCK NUT	Гайка стопорная шестигранная самоконтрящаяся типа 1	1
48	GB41-M16	HEXANGULAR NUT	Гайка шестигранная	1
49	GB5781-M5×16	HEXANGULAR BOLT	Болт с шестигранной головкой	1
50	GB95-5	FLAT WASHER	Шайба плоская	2
51	GB95-16	WASHER	Шайба	1
52	GB5780-M16×100	HEXANGULAR BOLT	Болт с шестигранной головкой	1
53	GB70.1-M6×20	INNER HEXA CYLINDRICAL SCREW	Винт с цилиндрической головкой и внутренним шестигранным шлицем	5
54	GB6172.1-M14	HEXANGULAR THIN NUT	Гайка шестигранная тонкая	2
55	GB95-12	FLAT WASHER	Шайба плоская	6
56	GB93-12	STANDARD SPRING WASHER	Шайба пружинная стандартная	6
57	GB5782-M12×50	HEXANGULAR BOLT	Болт с шестигранной головкой	2
58	GB889.1-M16	1-TYPE PREVAILING TORQUE TYPE HEXAGON LOCK NUT	Гайка стопорная шестигранная самоконтрящаяся типа 1	1
59	GB95-6	FLAT WASHER	Шайба плоская	13
60	GB70.1-M6×12	INNER HEXA CYLINDRICAL SCREW	Винт с цилиндрической головкой и внутренним шестигранным шлицем	5
61	GB70.1-M8×25	INNER HEXA CYLINDRICAL SCREW	Винт с цилиндрической головкой и внутренним шестигранным шлицем	1
62	GB5782-M12×75	HEXANGULAR BOLT	Болт с шестигранной	4



СПИСОК ЗАПАСНЫХ ЧАСТЕЙ

Полуавтоматический шиномонтажный станок 1860

Конфиденциально

4

12/15

			головкой	
63	GB70.1-M5×12	INNER HEXA CYLINDRICAL SCREW	Винт с цилиндрической головкой и внутренним шестигранным шлицем	2
64	GB5781-M8×20	HEXANGULAR BOLT	Болт с шестигранной головкой	2
65	GB93-8	STANDARD SPRING WASHER	Шайба пружинная стандартная	3
66	GB95-8	FLAT WASHER	Шайба плоская	2
67	GB70.1-M6×35	INNER HEXA CYLINDRICAL SCREW	Винт с цилиндрической головкой и внутренним шестигранным шлицем	2
68	GB70.1-M6×25	INNER HEXA CYLINDRICAL SCREW	Винт с цилиндрической головкой и внутренним шестигранным шлицем	1
69	GB70.1-M8×30	INNER HEXA CYLINDRICAL SCREW	Винт с цилиндрической головкой и внутренним шестигранным шлицем	1
70	CT-P-1000000	INFLATING GUN ASSY	Пистолет для накачки в сборе	1
71	C-71-1000024	INFLATING GUN HOOK	Крючок для пистолета накачки	1
72	C-71-1000027	HELPER RUBBE PLUG	Заглушка отверстия крепления вспомогательного устройства «третья рука»	2
73	GB41-M8	HEXANGULAR NUT	Гайка шестигранная	1
74	CT-E-UN00410	CABLE	Кабель	1
75	C-80-1600000	CIRCUIT CHANGER	Переключатель	1



СПИСОК ЗАПАСНЫХ ЧАСТЕЙ

Полуавтоматический шиномонтажный станок 1860

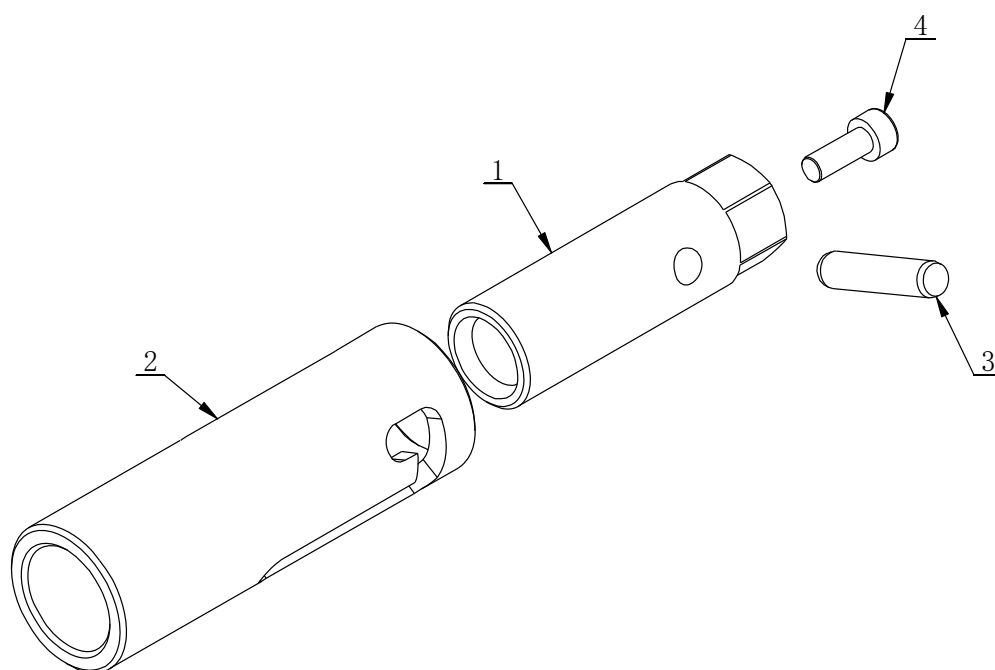
Конфиденциально

5

12/15

C-5B-1400000

REVISION 14A-01



NO	PART №	Description	Описание	Кол-во, шт.
1	C-5B-1400001	FIXED AXIS	Тяга	1
2	C-5B-1400002	REGULATE	Муфта регулировочная	1
3	GB119.2-8×35	CYLINDRICAL PIN	Штифт цилиндрический	1
4	GB70.1-M6×16	INNER HEXA CYLINDRICAL SCREW	Винт с цилиндрической головкой и внутренним шестигранным шлицем	1



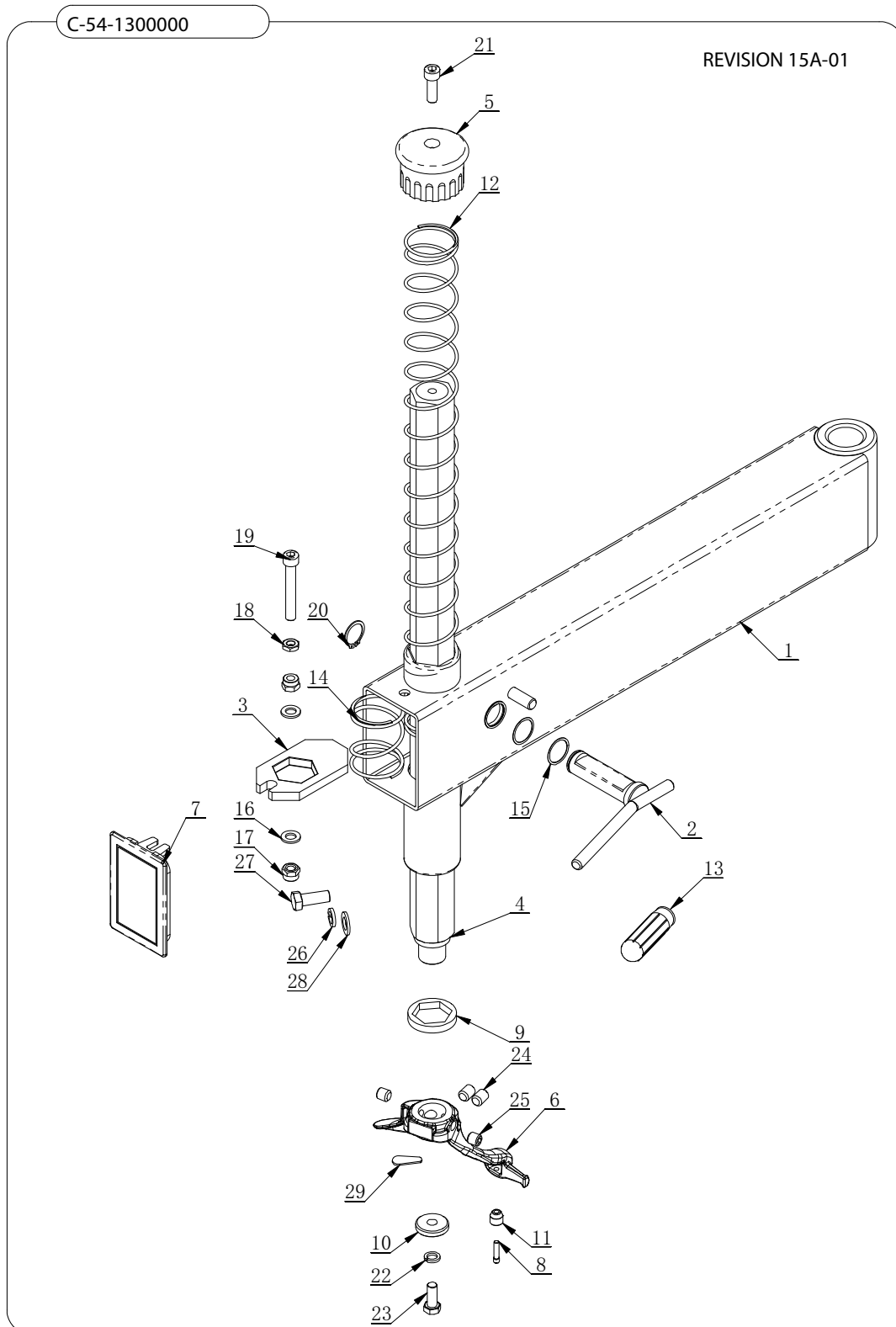
СПИСОК ЗАПАСНЫХ ЧАСТЕЙ

Полуавтоматический шиномонтажный станок 1860

Конфиденциально

6

12/15





СПИСОК ЗАПАСНЫХ ЧАСТЕЙ

Полуавтоматический шиномонтажный станок 1860

Конфиденциально

7

12/15

NO	PART №	Description	Описание	Кол-во, шт.
1	C-54-1310000	SWING ARM	Консоль поворотная	1
2	C-54-1320000	LOCK HANDLE	Рукоятка фиксации	1
3	C-54-1300001	HEXAGON LOCK PLATE	Пластина стопорная	1
4	C-54-1300002	HEXAGON SHAFT	Шток шестигранный	1
5	C-54-1300003	VERTICAL SHAFT COVER	Наконечник вертикального штока	1
6	C-54-1300004	DEMOUNTING HEAD	Головка демонтажная	1
7	C-54-1300005	DECORATING COVER	Заглушка консоли	1
8	C-54-1300006	ROLLER BOLT	Болт ролика	1
9	C-54-1300007	SHOCK ABSORBER WASHER	Шайба амортизирующая	1
10	C-54-1300008	PRESS WASHER	Шайба нажимная	1
11	C-54-1300009	ROLLER	Ролик	1
12	C-54-1300010	VERTICAL SHAFT SPRING	Пружина вертикального штока	1
13	TC-40-1200022	RUBBER COVER	Накладка резиновая	1
14	C-54-1300012	VERTICAL SHAFT SPRING	Пружина вертикального штока	1
15	C-54-1300013	ADJUSTING WASHER	Шайба регулировочная	4
16	GB95-10	FLAT WASHER	Шайба плоская	2
17	GB889.1-M10	1-TYPE PREVAILING TORQUE TYPE HEXAGON LOCK NUT	Гайка стопорная шестигранная самоконтрящаяся типа 1	2
18	GB6172.1-M10	HEXANGULAR THIN NUT	Гайка шестигранная тонкая	1
19	GB70.1-M10×70	INNER HEXA CYLINDRICAL SCREW	Болт с цилиндрической головкой и внутренним шестигранным шлицем	1
20	GB894.1-25	SHAFT ELATIC BIG RETAINING RING A-TYPE	Кольцо штока стопорное большое эластичное типа А	1
21	GB70.1-M10×30	INNER HEXA CYLINDRICAL SCREW	Болт с цилиндрической головкой и внутренним шестигранным шлицем	1
22	GB93-10	STANDARD SPRING WASHER	Шайба пружинная стандартная	1
23	GB5783-M10×25	HEXANGULAR BOLT	Болт с шестигранной головкой	1
24	GB77-M12×16	INNER HEXA FLAT TERMINUS SET SCREW	Винт зажимной с плоской головкой и внутренним шестигранным шлицем	2
25	GB77-M12×12	INNER HEXA FLAT TERMINUS SET SCREW	Винт зажимной с плоской головкой и внутренним шестигранным шлицем	2
26	GB93-12	STANDARD SPRING WASHER	Шайба пружинная стандартная	1
27	GB5783-M12×30	HEXANGULAR BOLT	Болт с шестигранной головкой	1
28	GB95-12	FLAT WASHER	Шайба плоская	1
29	C-54-8000007	PLASTIC COVER	Протектор пластиковый	1



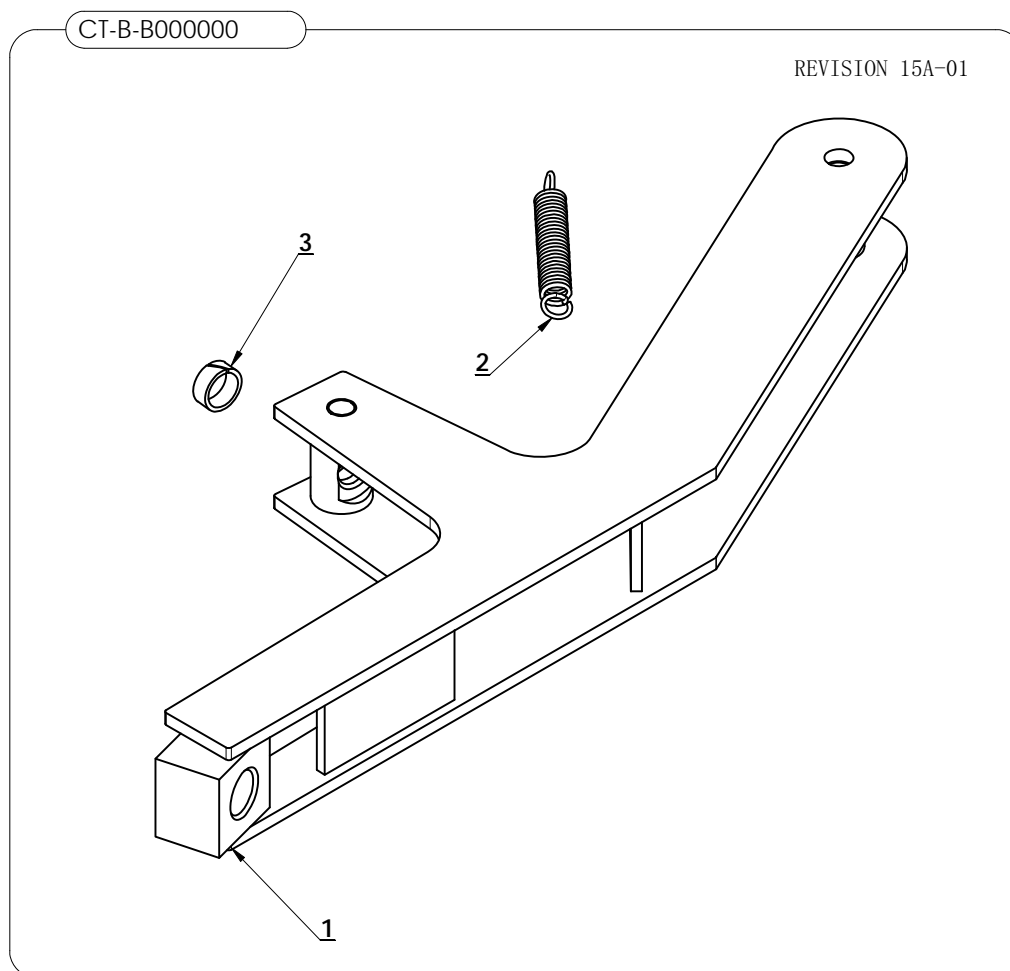
СПИСОК ЗАПАСНЫХ ЧАСТЕЙ

Полуавтоматический шиномонтажный станок 1860

Конфиденциально

8

12/15



NO	PART №	Description	Описание	Кол-во, шт.
1	CT-B-B100000	BEAD BREAKER	Рычаг отрыва кромки шины	1
2	CT-B-2000002	SPRING	Пружина	1
3	CT-B-2000001	SLIDE SPACER	Проставка	1



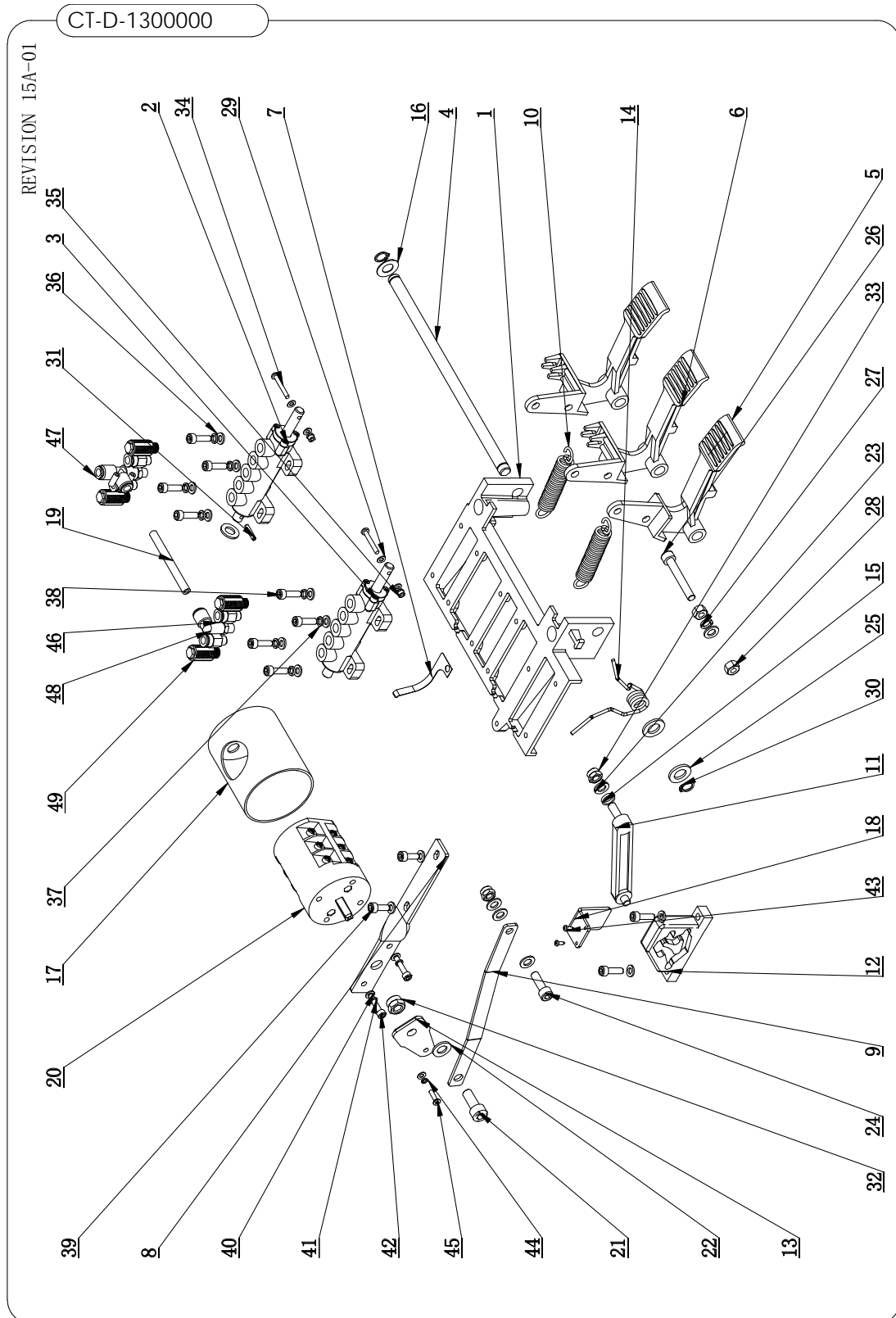
СПИСОК ЗАПАСНЫХ ЧАСТЕЙ

Полуавтоматический шиномонтажный станок 1860

Конфиденциально

9

12/15





СПИСОК ЗАПАСНЫХ ЧАСТЕЙ

Полуавтоматический шиномонтажный станок 1860

Конфиденциально

10

12/15

NO	PART №	Description	Описание	Кол-во, шт.
1	CT-D-1100003	PEDAL SUPPORT	Кронштейн педали	1
2	CT-D-1110000	VALVE	Клапан	1
3	CT-D-1120000	VALVE	Клапан	1
4	CT-D-1100004	BOTTOM SHAFT	Вал нижний	1
5	CT-D-1100001	PEDAL	Педадь	1
6	CT-D-1100002	PEDAL	Педадь	2
7	CT-D-1100013	SPRING PLATE	Пластина пружинная	1
8	CT-D-1100005	SWITCH BASE PLATE	Кронштейн переключателя	1
9	CT-D-1100006	SWITCH CONNECTING PLATE	Коромысло переключателя	1
10	CT-D-1100007	SPRING	Пружина	2
11	CT-D-1100008	CAM CONNECTING ROD	Шатун кулачка	1
12	CT-D-1100009	CAM	Кулачок	1
13	CT-D-1100010	REVERSE LEVER	Рычаг обратного хода	1
14	CT-D-1100012	TORSION SPRING	Пружина торсионная	1
15	CT-D-1100016	SPACER	Проставка	1
16	CT-D-1100015	WASHER	Шайба	1
17	CT-D-1100014	SWITCH COVER	Кожух переключателя	1
18	CT-D-1100011	CAM BAFFLE PLATE	Пластина отражательная кулачка	1
19	CT-D-1100017	HOSE	Шланг	1
20	CT-D-1100018	SWITCH	Переключатель	1
21	GB70.1-M10×25	INNER HEXA CYLINDRICAL SCREW	Винт с цилиндрической головкой и внутренним шестигранным шлицем	1
22	GB95-10	FLAT WASHER	Шайба плоская	2
23	GB95-8	FLAT WASHER	Шайба плоская	5
24	GB70.1-M8×25	INNER HEXA CYLINDRICAL SCREW	Винт с цилиндрической головкой и внутренним шестигранным шлицем	1
25	GB95-12	FLAT WASHER	Шайба плоская	2
26	GB70.1-M8×55	INNER HEXA CYLINDRICAL SCREW	Винт с цилиндрической головкой и внутренним шестигранным шлицем	1
27	GB93-8	STANDARD SPRING WASHER	Шайба пружинная стандартная	1
28	GB41-M8	HEXANGULAR NUT	Гайка шестигранная	2
29	GB95-4	FLAT WASHER	Шайба плоская	5
30	GB894.1-12	SHAFT ELATIC BIG RETAINING RING A-TYPE	Кольцо штока стопорное большое эластичное типа А	2
31	GB879.1-4×20	ELASTIC CYLINDRICAL PIN, HEAVY	Штифт цилиндрический эластичный тяжелый	1
32	GB889.1-M10	1-TYPE PREVAILING TORQUE TYPE	Гайка стопорная шестигранная самоконтрящаяся типа 1	1



СПИСОК ЗАПАСНЫХ ЧАСТЕЙ

Полуавтоматический шиномонтажный станок 1860

Конфиденциально

11

12/15

		HEXAGON LOCK NUT		
33	GB889.1-M8	1-TYPE PREVAILING TORQUE TYPE HEXAGON LOCK NUT	Гайка стопорная шестигранная самоконтрящаяся типа 1	2
34	GB818-M4×30-H	CROSS PANHEAD SCREW	Винт с плоскоконической головкой и крестообразным шлицем	2
35	GB889.1-M4	1-TYPE PREVAILING TORQUE TYPE HEXAGON LOCK NUT	Гайка стопорная шестигранная самоконтрящаяся типа 1	2
36	GB95-6	FLAT WASHER	Шайба плоская	12
37	GB93-6	STANDARD SPRING WASHER	Шайба пружинная стандартная	8
38	GB70.1-M6×20	INNER HEXA CYLINDRICAL SCREW	Винт с цилиндрической головкой и внутренним шестигранным шлицем	10
39	GB70.1-M6×16	INNER HEXA CYLINDRICAL SCREW	Винт с цилиндрической головкой и внутренним шестигранным шлицем	2
40	GB95-5	FLAT WASHER	Шайба плоская	2
41	GB93-5	STANDARD SPRING WASHER	Шайба пружинная стандартная	2
42	GB70.1-M5×25	INNER HEXA CYLINDRICAL SCREW	Винт с цилиндрической головкой и внутренним шестигранным шлицем	2
43	GB845-ST2.9×9.5 H C	CROSS PANHEAD TAPPING SCREW	Саморез с плоскоконической головкой и крестообразным шлицем	2
44	GB93-4	STANDARD SPRING WASHER	Шайба пружинная стандартная	1
45	GB818-M4×16-H	CROSS PANHEAD SCREW	Винт с плоскоконической головкой и крестообразным шлицем	1
46	FPC 8-01	MALE STRAIGHT	Соединение прямое с внешней резьбой	4
47	FPD 8-01	MALE RUN TEE	Тройник с боковым отводом с внешней резьбой	1
48	FPL 8-01	INSERT ELBOW Ø8, R1/8	Фитинг Ø8, R1/8	1
49	FSK 01	PLASTIC PARTICLE SILENCER	Глушитель	4



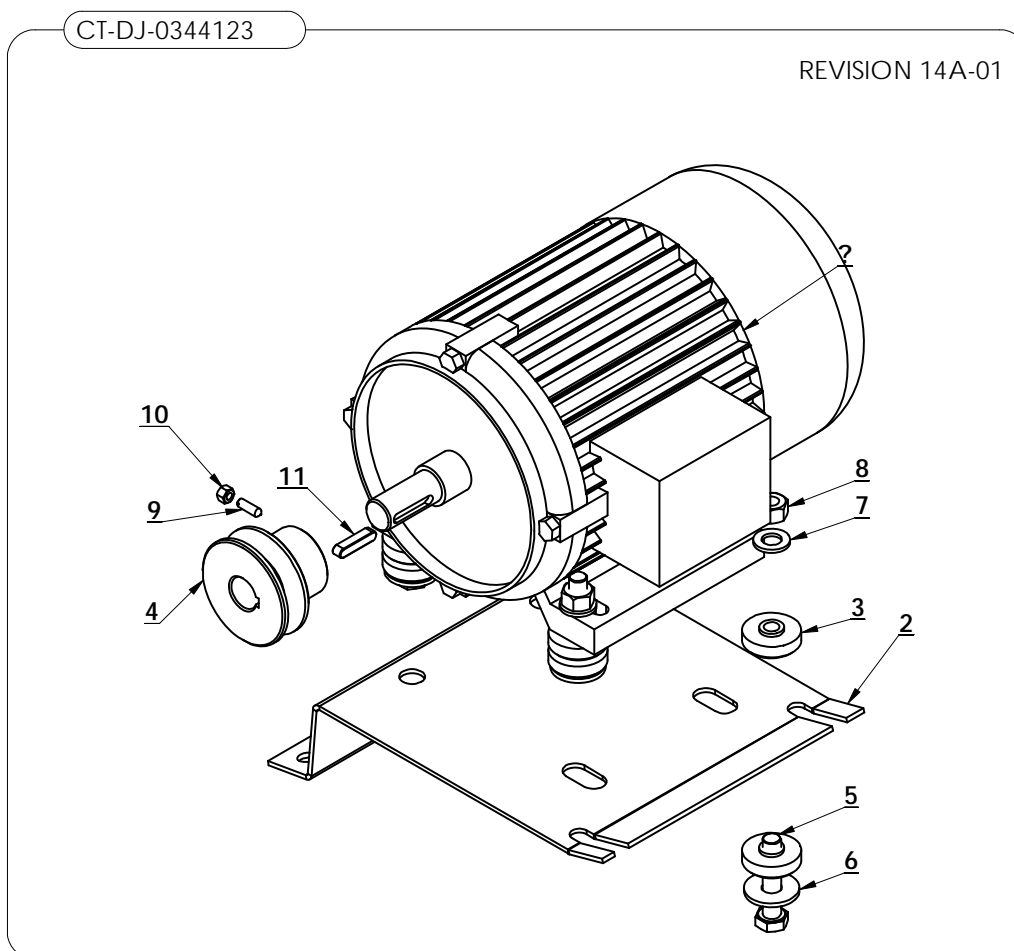
СПИСОК ЗАПАСНЫХ ЧАСТЕЙ

Полуавтоматический шиномонтажный станок 1860

Конфиденциально

12

12/15



NO	PART №	Description	Описание	Кол-во, шт.
1	CT-DJ-0044123	MOTOR	Двигатель	1
2	CT-DJ-0000001	MOTOR SUPPORT	Кронштейн двигателя	1
3	CT-DJ-0000002	RUBBER WASHER	Шайба резиновая	8
4	CT-DJ-0000006	MOTOR BELT PULLEY	Шкив ремня двигателя	1
5	GB5781-M10×50	HEXANGULAR BOLT	Болт с шестигранной головкой	4
6	GB96.2-10	WASHER	Шайба	4
7	GB95-10	FLAT WASHER	Шайба плоская	4
8	GB41-M10	HEXANGULAR NUT	Гайка шестигранная	4
9	GB71-M5×16	SLOTTED CONIC HEAD SET SCREW	Винт зажимной с разрезной конической головкой	1
10	GB41-M5	HEXANGULAR NUT	Гайка шестигранная	1
11	GB1096-6×6×28	COMMON FLAT KEY	Шпонка на лыске	1



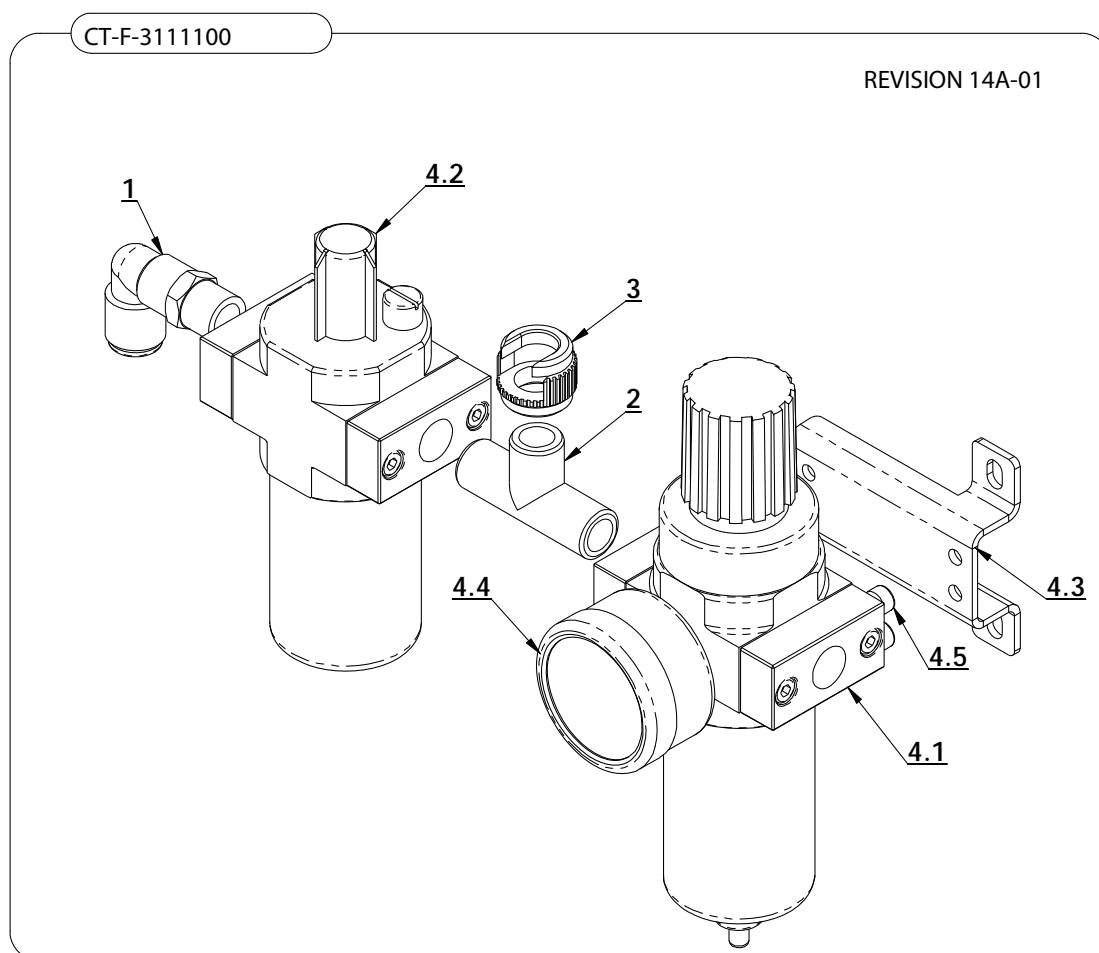
СПИСОК ЗАПАСНЫХ ЧАСТЕЙ

Полуавтоматический шиномонтажный станок 1860

Конфиденциально

13

12/15



NO	PART №	Description	Описание	Кол-во, шт.
1	FPL 8-02	INSERT ELBOW Ø8, R1/4	Фитинг Ø8, R1/4	1
2	PEH 02-02	FEMALE UNION TEE	Тройник с внутренней резьбой	1
3	C-01-1500004	OPEN NUT	Гайка разрезная	1
4	CT-F-3000100	AIR REGULATOR	Блок подготовки воздуха	1
4.1	CT-F-3000010	OIL CPU	Лубрикатор	1
4.2	CT-F-3000020	WATER CPU	Фильтр-осушитель	1
4.3	CT-F-2000009	AIR REGULATOR BRACKET	Кронштейн блока подготовки воздуха	1
4.4	CT-F-2000003	PRESSURE GAUGE	Манометр	1
4.5	GB70.1-M4×8	INNER HEXA CYLINDRICAL SCREW	Винт с цилиндрической головкой и внутренним шестигранным шлицем	4



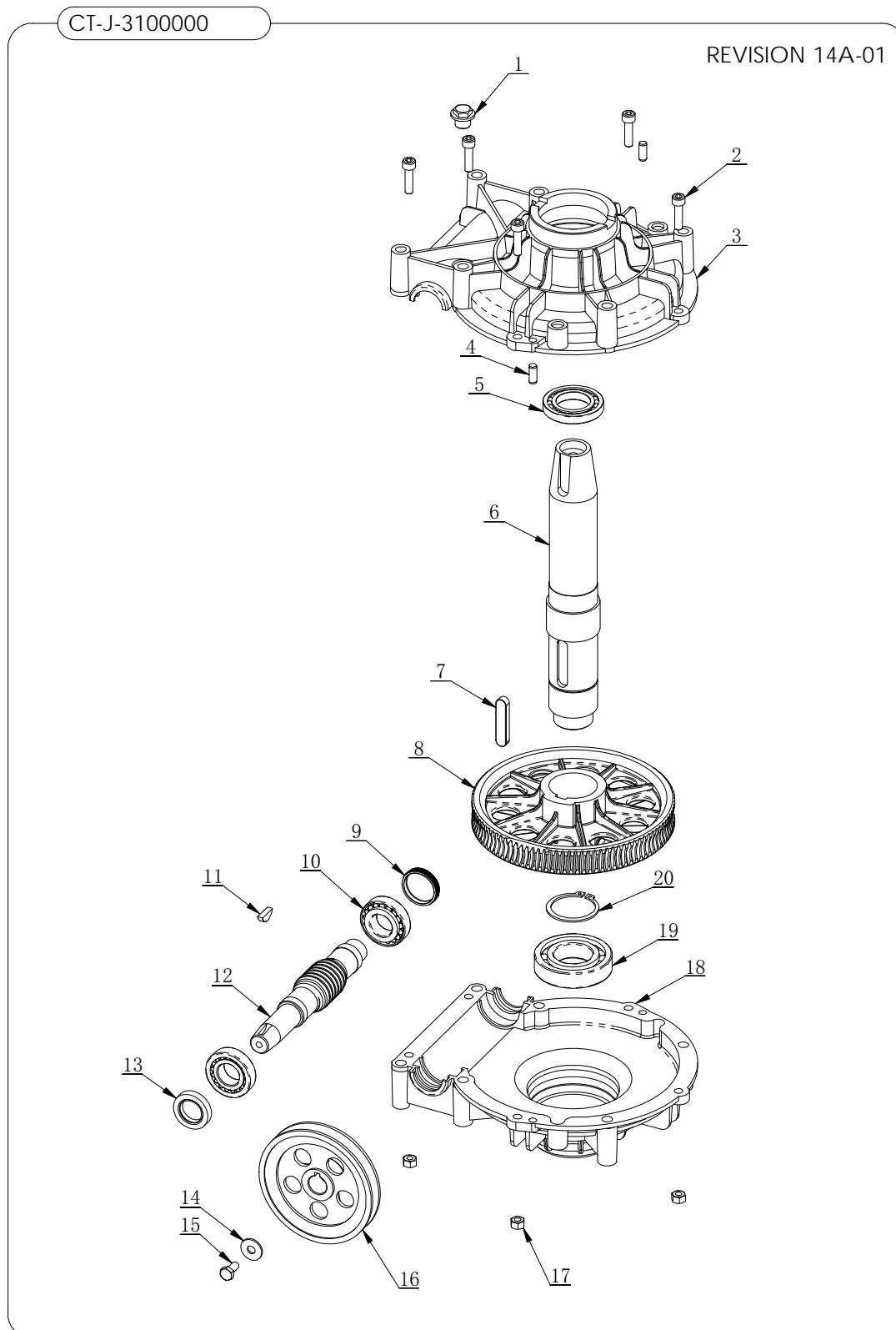
СПИСОК ЗАПАСНЫХ ЧАСТЕЙ

Полуавтоматический шиномонтажный станок 1860

Конфиденциально

14

12/15





СПИСОК ЗАПАСНЫХ ЧАСТЕЙ

Полуавтоматический шиномонтажный станок 1860

Конфиденциально

15

12/15

NO	PART №	Description	Описание	Кол-во, шт.
1	TC-10-1400013	BOLT	Болт	1
2	GB70.1-M8×30	INNER HEXA CYLINDRICAL SCREW	Винт с цилиндрической головкой и внутренним шестигранным шлицем	5
3	CT-J-0000006	GEARBOX TOP	Часть редуктора верхняя	1
4	GB119.1-8×20	CYLINDRICAL PIN	Штифт цилиндрический	2
5	GB276-6010	DEEP GROOVE BALL BEARINGS	Подшипник шариковый с глубоким жёлобом	1
6	CT-J-0000001	WORM SHAFT	Вал червяка	1
7	GB1096-12×8×56	COMMON FLAT KEY	Шпонка на лыске	1
8	CT-J-0000003	WORM	Червяк	1
9	CT-J-0100000	CAP	Крышка	1
10	GB297-30205	CYLINDRICAL BALL BEARING	Подшипник шариковый цилиндрический	2
11	GB1099.1-6×9×22	COMMON SEMI-CIRCULAR KEY	Шпонка на лыске полукруглая	1
12	CT-J-0000004	WORM ROD	Вал червяка	1
13	FB25-40 GB13871.92	SEALED RING	Кольцо уплотнительное	1
14	GB96.2-8	LARGE WASHER C GRADE	Шайба большая сорта С	1
15	GB5781-M8×16	HEXANGULAR BOLT	Болт с шестигранной головкой	1
16	CT-J-0000008	BELT PULLEY	Шкив ремня	1
17	GB41-M8	HEXANGULAR NUT	Гайка шестигранная	5
18	CT-J-0000005	GEARBOX TOP	Часть редуктора нижняя	1
19	GB276-6208	DEEP GROOVE BALL BEARINGS	Подшипник шариковый с глубоким жёлобом	1
20	GB894.1-50	SHAFT ELATIC BIG RETAINING RING A-TYPE	Кольцо штока стопорное большое эластичное типа А	1



СПИСОК ЗАПАСНЫХ ЧАСТЕЙ

Полуавтоматический шиномонтажный станок 1860

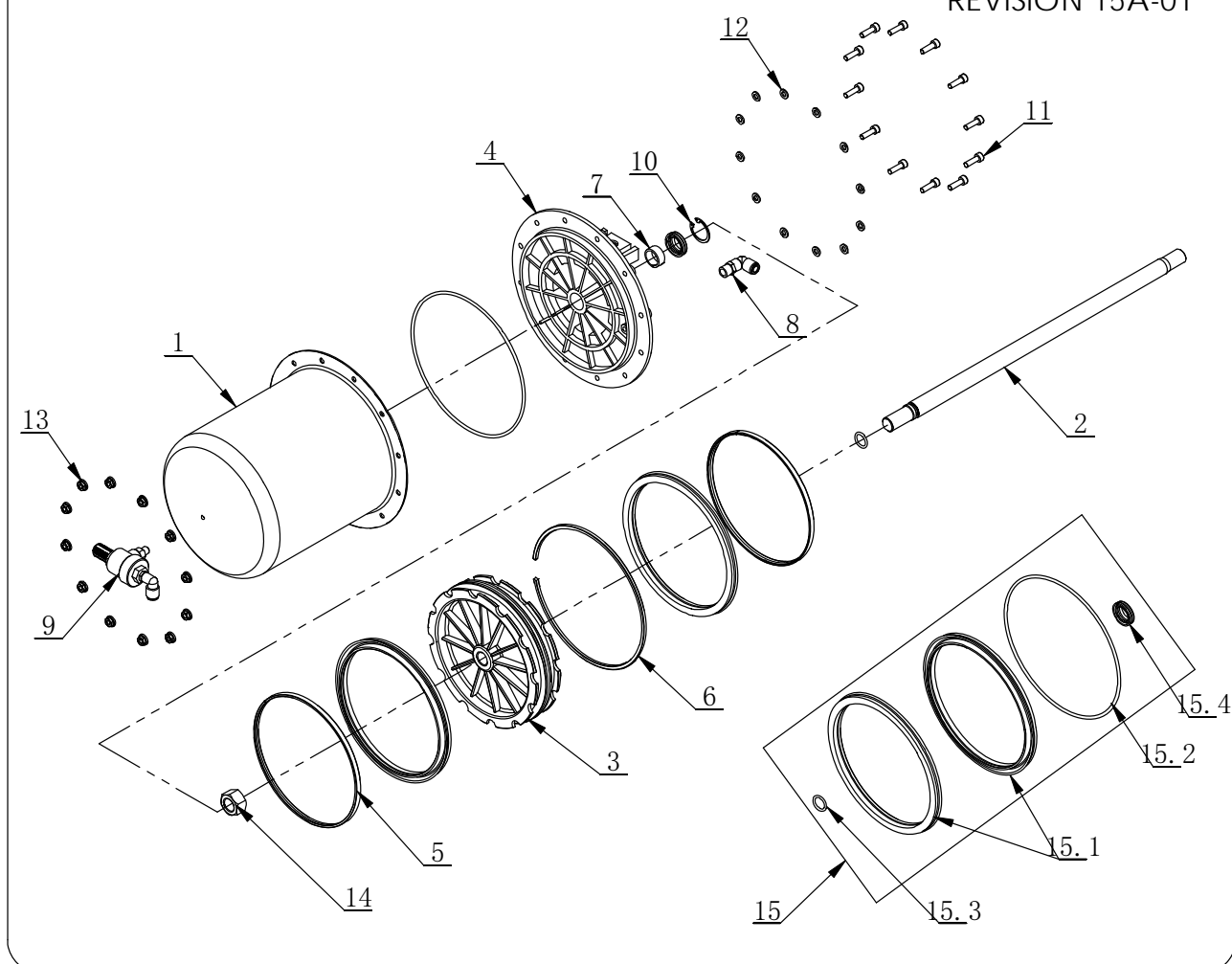
Конфиденциально

16

12/15

CT-LS-8200000

REVISION 15A-01



NO	PART №	Description	Описание	Кол-во, шт.
1	CT-LS-1100002	CYLINDER BODY	Корпус цилиндра	1
2	CT-LS-8100001	CYLINDER PISTON ROD	Шток поршня цилиндра	1
3	CT-LS-1100003	PISTON	Поршень	1
4	CT-LS-1100004	CYLINDER COVER	Крышка цилиндра	1
5	CT-LS-1100006	CLAMP RING	Кольцо зажимное	2
6	CT-LS-1100007	PISTON SUPPORT RING	Кольцо опорное поршня	1
7	CT-LS-1100008	GUIDER SPACER	Проставка направляющая	1



СПИСОК ЗАПАСНЫХ ЧАСТЕЙ

Полуавтоматический шиномонтажный станок 1860

Конфиденциально

17

12/15

8	FPL 8-02	INSERT ELBOW Ø8, R1/4	Фитинг Ø8, R 1/4	1
9	CT-LS-1320000	QUICK DEFLATE VALVE ON BODY	Клапан быстрого спуска	1
10	GB893.2-30	ELASTIC RETAINING RING B-TYPE	Кольцо стопорное эластичное типа В	1
11	GB70.1-M6×20	INNER HEXA CYLINDRICAL SCREW	Винт с цилиндрической головкой и внутренним шестигранным шлицем	12
12	GB95-6	FLAT WASHER	Шайба плоская	12
13	GB6177.1-M6	HEXA FLANGE NUT	Гайка с фланцем шестигранная	12
14	GB6171- M18×1.5	NUT THIN TOOTH	Гайка	1
15	CT-LS-1110000	CYLINDER SEALING PARTS ASSEMBLY	Набор уплотнителей цилиндра	1
15.1	CT-LS-1100009	Y-RING	Кольцо типа Y	2
15.2	GB3452.1- 185x3.55-G	O-RING G TYPE	Кольцо уплотнительное типа G	1
15.3	GB3452.1- 15.5×2.65-G	HYDRAULIC- PNEUMATIC RUBBER O-RING G TYPE	Кольцо уплотнительное резиновое типа G для пневмогидравлических систем	1
15.4	CT-Y-0160007	SEAL-ROD, CYLNDR	Уплотнитель штока цилиндра	1



СПИСОК ЗАПАСНЫХ ЧАСТЕЙ

Полуавтоматический шиномонтажный станок 1860

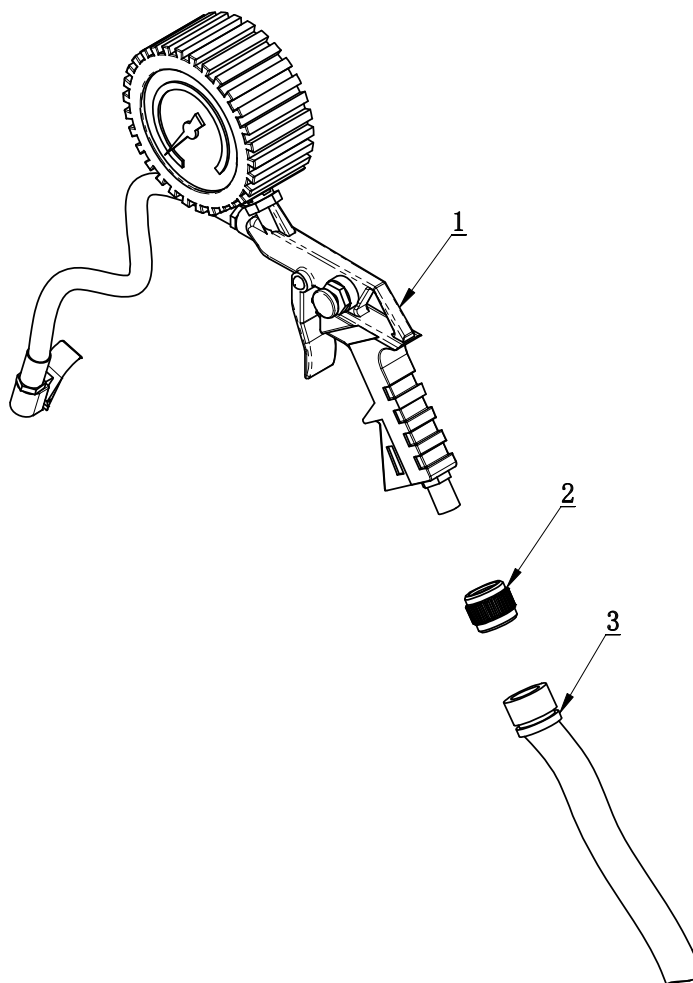
Конфиденциально

18

12/15

СТ-P-1000000

REVISION 14A-01



NO	PART №	Description	Описание	Кол-во, шт.
1	СТ-P-1000001	INFLATING GUN	Пистолет накачки	1
2	С-01-1500004	OPEN NUT	Гайка разрезная	1
3	СТ-P-1000002	INFLATION HOSE	Шланг накачки	1



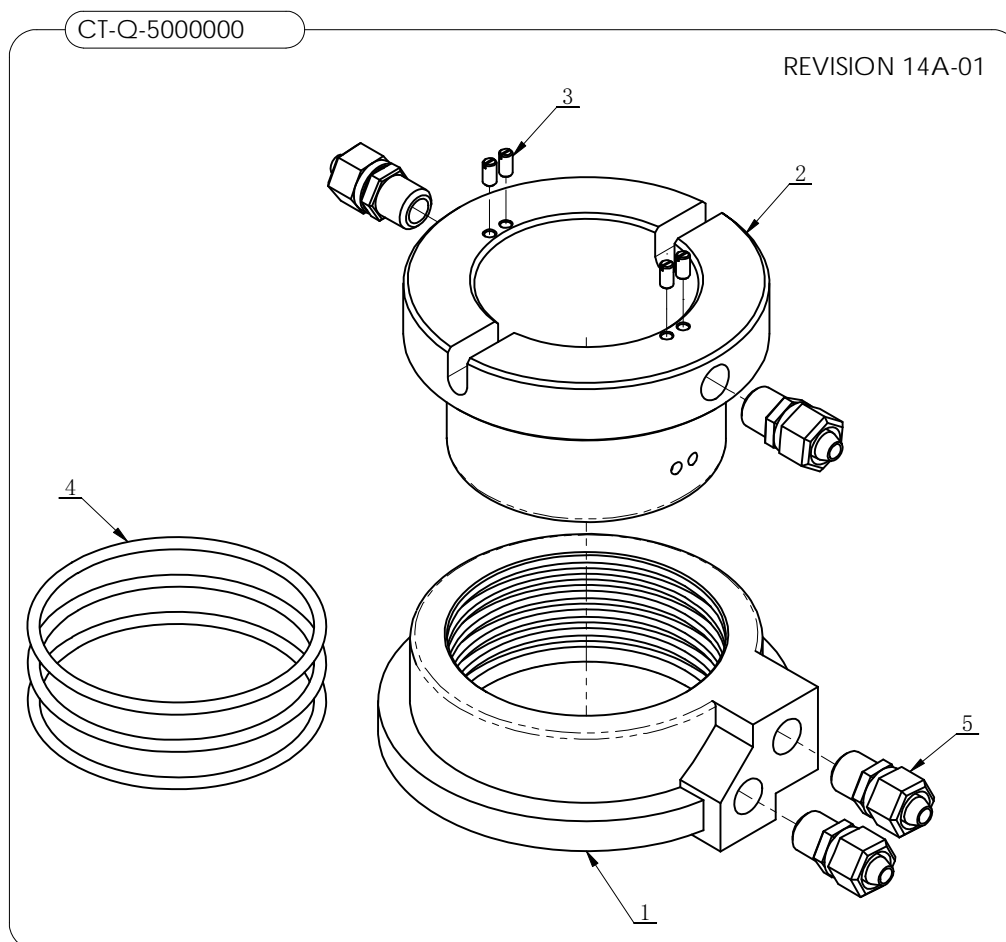
СПИСОК ЗАПАСНЫХ ЧАСТЕЙ

Полуавтоматический шиномонтажный станок 1860

Конфиденциально

19

12/15



NO	PART №	Description	Описание	Кол-во, шт.
1	CT-Q-1000001	AIR GUIDE EXTERNAL BUSHING	Корпус соединения внешний	1
2	CT-Q-1000002	AIR GUIDE ROTATION BUSHING	Муфта соединения вращающаяся	1
3	GB73-M3×6	SLOTTED FLATTEN HEAD SET SCREW	Винт зажимной с разрезной плоской головкой	4
4	GB3452.1-60×2.65-G	HYDRAULIC-PNEUMATIC RUBBER O-RING G TYPE	Кольцо уплотнительное резиновое типа G для пневмогидравлических систем	3
5	PCS8-01	MALE STRAIGHT NUT	Соединение с внешней резьбой прямое	4



СПИСОК ЗАПАСНЫХ ЧАСТЕЙ

Полуавтоматический шиномонтажный станок 1860

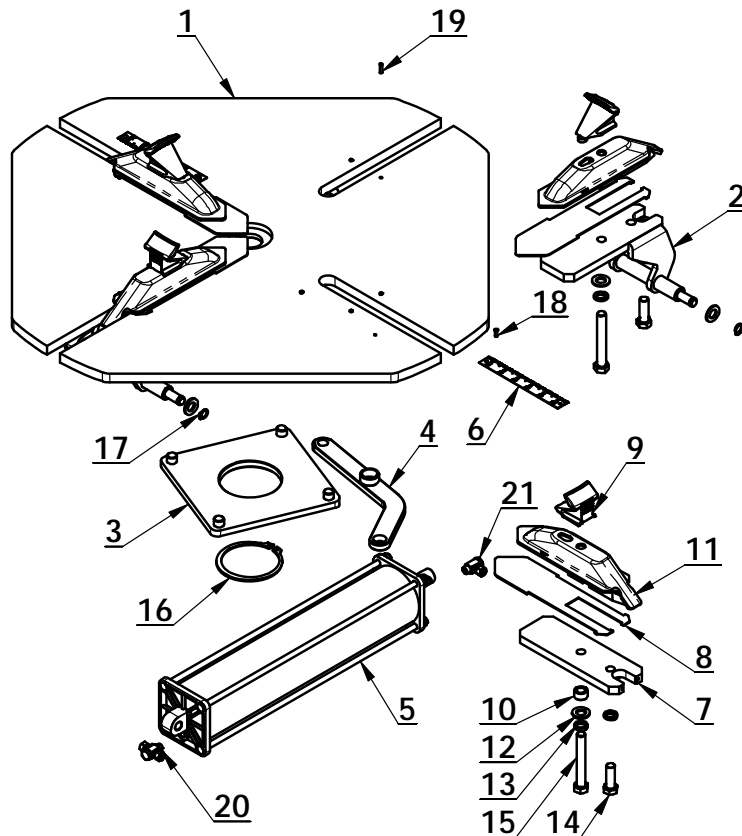
Конфиденциально

20

12/15

СТ-У-6700000

REVISION 15A-01





СПИСОК ЗАПАСНЫХ ЧАСТЕЙ

Полуавтоматический шиномонтажный станок 1860

Конфиденциально

21

12/15

NO	PART №	Description	Описание	Кол-во, шт.
1	CT-Y-6110000K	TURNTABLE	Стол поворотный	1
2	CT-Y-6120000	CYLINDER BRACKET	Кронштейн цилиндра	2
3	CT-Y-5030000	SQUARE TURNTABLE	Опора поворотного стола квадратная	1
4	CT-Y-5020000	CONNECTION PLATE	Пластина соединительная	4
5	CT-Y-5010000	CYLINDER ASSEMBLY D80X350	Цилиндр в сборе D80X350	2
6	CT-Y-6100001	SCALE	Шкала	2
7	CT-Y-6100003	PRESS PLATE	Пластина нажимная	2
8	CT-Y-6100004	WEARABLE WASHER	Прокладка	4
9	CT-Y-0100002	CLAMP	Кулачок зажимной	4
10	CT-Y-0100003	SPACER	Проставка	4
11	CT-Y-0710000	SLIDE COVER	Кожух зажимного кулачка	4
12	GB95-12	FLAT WASHER	Шайба плоская	12
13	GB93-12	SPRING WASHER	Шайба пружинная	8
14	GB5783-M12×35	BOLT	Болт	4
15	GB5782-M12×85	BOLT	Болт	4
16	GB894.2-85	SHAFT ELATIC RETAINING RING B-TYPE	Кольцо штока стопорное эластичное типа В	1
17	GB894.1-12	RETAINING RING A-TYPE	Кольцо стопорное типа А	4
18	GB827-3×10	LABEL RIVET	Заклепка	4
19	GB879.1-4×14	PIN	Штифт	8
20	CT-Y-0100008	HINGE ELBOW Ø8	Фитинг Ø8	2
21	CT-Y-0100006	HINGE ELBOW Ø8 R1/8"	Фитинг Ø8 R1/8"	2



СПИСОК ЗАПАСНЫХ ЧАСТЕЙ

Полуавтоматический шиномонтажный станок 1860

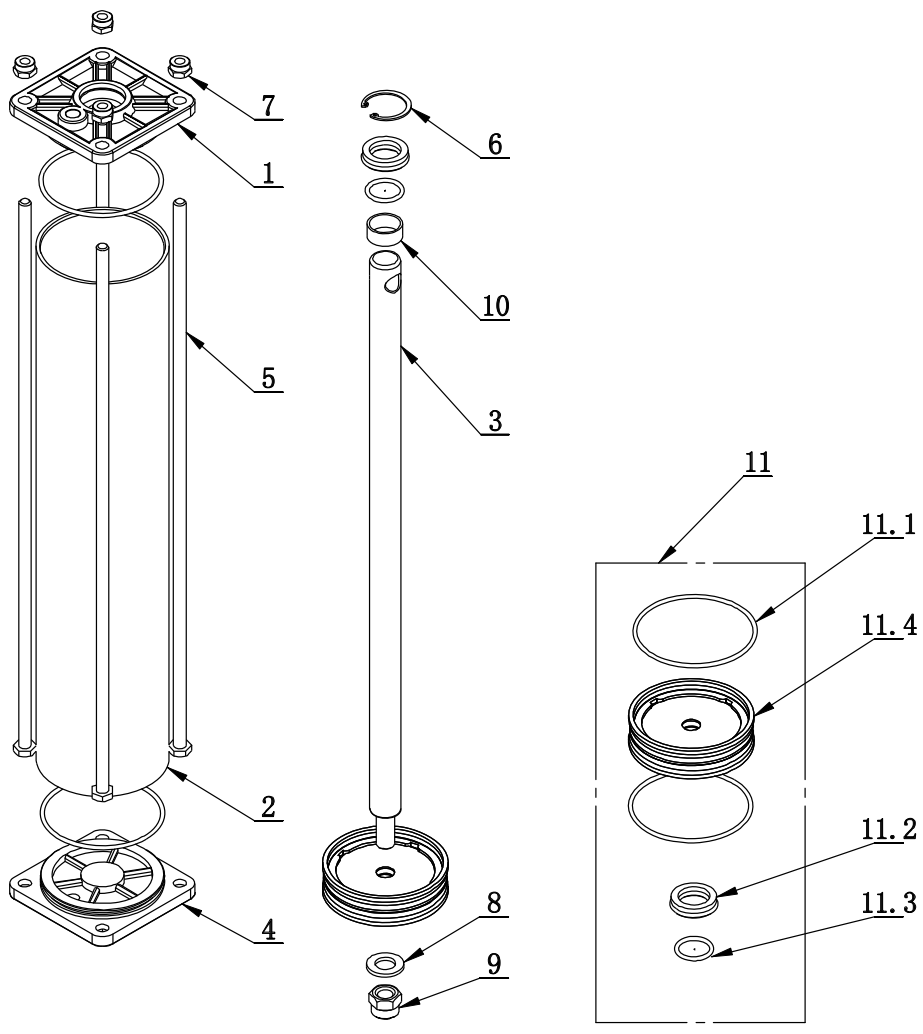
Конфиденциально

22

12/15

СТ-У-5010000

REVISION 14A-01





СПИСОК ЗАПАСНЫХ ЧАСТЕЙ

Полуавтоматический шиномонтажный станок 1860

Конфиденциально

23

12/15

NO	PART №	Description	Описание	Кол-во, шт.
1	CT-Y-4120004	CYLINDER FRONT COVER	Крышка цилиндра верхняя	1
2	CT-Y-5010001	CYLINDER 80MM	Цилиндр 80 мм	1
3	CT-Y-5010002	SHAFT-CYLDR	Шток цилиндра	1
4	CT-Y-4120005	CAP-BASE,CYLNDR	Крышка цилиндра нижняя	1
5	CT-Y-5010003	BOLT	Болт	4
6	GB893.1-30	ELASTIC RETAINING RING A-TYPE	Кольцо стопорное эластичное типа А	1
7	GB889.1-M8	1-TYPE PREVAILING TORQUE TYPE HEXAGON LOCK NUT	Гайка стопорная шестигранная самоконтрящаяся типа 1	4
8	GB95-12	FLAT WASHER	Шайба плоская	1
9	GB889.1-M12	1-TYPE PREVAILING TORQUE TYPE HEXAGON LOCK NUT	Гайка стопорная шестигранная самоконтрящаяся типа 1	1
10	JH1 2010	BEARING-SLIDE	Подшипник скольжения	1
11	CT-Y-4121000	CYCLINDER SEALING PARTS ASSEMBLY	Набор уплотнителей цилиндра	1
11.1	GB3452.1-75×2.65-G	HYDRAULIC-PNEUMATIC RUBBER O-RING G TYPE	Кольцо уплотнительное резиновое типа G для пневмогидравлических систем	2
11.2	CT-Y-0160007	SEAL-ROD,CYLNDR	Уплотнитель штока цилиндра	1
11.3	GB3452.1-20×2.65	HYDRAULIC-PNEUMATIC RUBBER O-RING G TYPE	Кольцо уплотнительное резиновое типа G для пневмогидравлических систем	1
11.4	CT-Y-4120006	PISTON	Поршень	1



СПИСОК ЗАПАСНЫХ ЧАСТЕЙ

Полуавтоматический шиномонтажный станок 1860

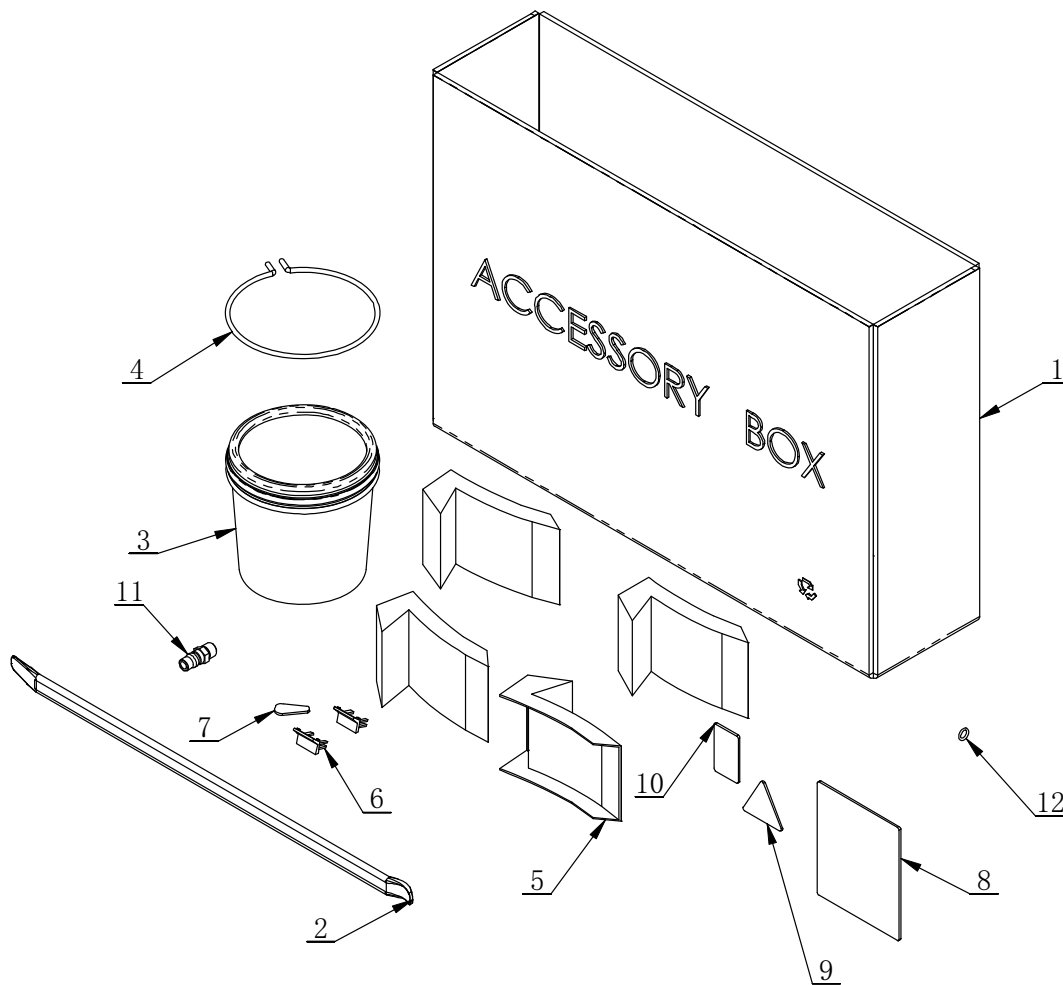
Конфиденциально

24

12/15

C-54-8000000

REVISION 14A-01





СПИСОК ЗАПАСНЫХ ЧАСТЕЙ

Полуавтоматический шиномонтажный станок 1860

Конфиденциально

25

12/15

NO	PART №	Description	Описание	Кол-во, шт.
1	C-54-8000002	ACCESSORY BOX	Коробка с аксессуарами	1
2	C-54-8000003	20INCH CROWBAR	Лопатка монтажная 20" (50.8 см)	1
3	C-54-8100000	GREASE CONTAINER	Контейнер для смазки	1
4	C-54-8000004	BRACKET	Держатель	1
5	C-54-8000005	CLAMP PROTECTION COVER	Протектор зажимного кулачка	4
6	C-54-8000006	SHEATH	Губка зажимного кулачка	2
7	C-54-8000007	PLASTIC COVER	Крышка пластиковая	1
8	C-54-8000008	USER MANUAL	Инструкция по эксплуатации	1
9	C-54-8000009	PASS CARD		1
10	C-54-8000010	GUARANTEE	Талон гарантийный	1
11	C-54-8000011	AIR SUPPLY CONNECTOR	Фитинг линии подачи воздуха	1
12	GB3452.1-8×2.65	HYDRAULIC-PNEUMATIC RUBBER O-RING G TYPE	Кольцо уплотнительное резиновое типа G для пневмогидравлических систем	1